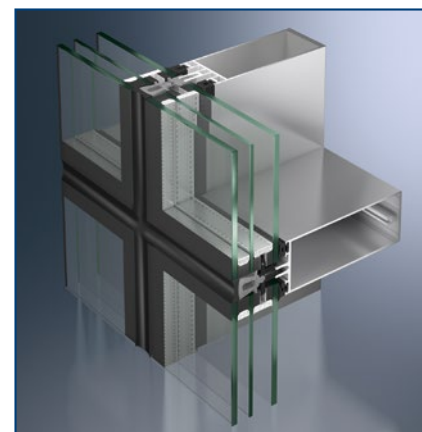


PRODUKTDATENBLATT ZU STRUCTURAL-GLAZING-FASSADEN SG

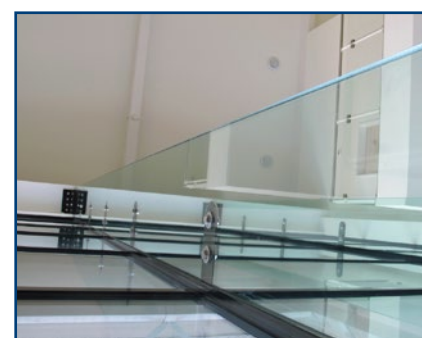
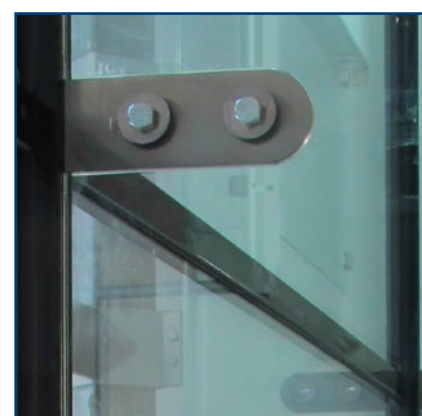
- Geeignet für den Einsatz an senkrechten Fassaden und Polygonfassaden
- Individuelles Design durch eine große Auswahl an Profilgeometrien für die Tragkonstruktion
- Glaslasten bis 6 kN sind in standardisierter Bauweise möglich
- Durchschusshemmung und Einbruchhemmung möglich
- Minimalistische Fugenausbildung in verschiedenen Designvarianten
- Verglasung von außen mit unsichtbarer Verschraubung am Scheibenrandverbund
- Tragkonstruktion aus vertikalen Glasschwertern
- Industriedesign für optische Struktur von Stahlprofilen
- Filigrane Optik mit gleicher Ansicht der inneren Pfosten- und Riegel-Dichtungen

TECHNISCHE DATEN:	
Werkstoff:	Aluminium, Glas
Konstruktionsart:	wärmege­dämmt, hochwärmege­dämmt
Systembreite:	von 36 mm bis 50 mm
Profil­tiefe:	50 mm bis 280 mm Sondergrößen möglich
Scheibendimensionierung:	B x H von 2.600 mm x 4.200 mm, Glasgewicht bis 650 kg
Sicherheit:	Einbruchhemmung DIN V ENV 1627-1637 RC 1 bis RC 6 Angriffhemmung DIN EN 356 P1 A bis P5 A geprüfte Absturz­si­cherheit durch filigrane Edelstahl-Nothalter
Fassade­typen:	Ganzglasfassaden, Vorhangfassaden, Warmfassaden, Wintergärten
Physikalische Eigenschaften:	Luftdurchlässigkeit DIN EN 12152 AE Schlagregendichtheit DIN EN 12154 RE 1200 Wärmedurchgangswert DIN EN 12412-2 $U_f = 1,5 \text{ W} / (\text{m}^2\text{K})$ Schallmessung nach DIN EN 20140

ANSPRECHPARTNER:
NOTIZEN:



KOMBINIERBARE PRODUKTE:
Structural-Glazing-Türen SG
Großflächige Festverglasungen
Zweite-Haut-Fassaden
Streckmetallfassaden
Blockfenster



Ausführungs­bei­spiel:
Moschee, Zürich Volketswil