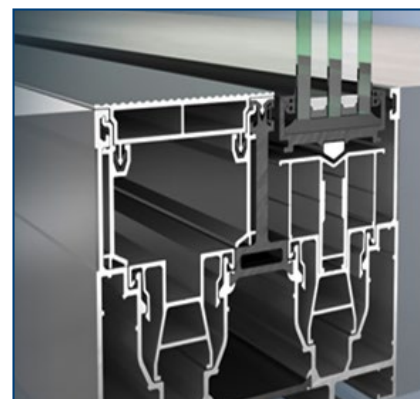


PRODUKTDATENBLATT ZU HEBE-SCHIEBE-TÜR / HEBE-SCHIEBE-FENSTER ASS 77.PD.HI

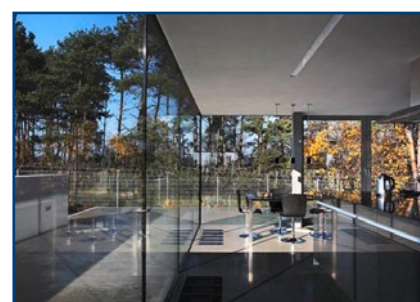
- Geeignet für den Einsatz als Panoramaverglasung im hochwertigen Hausbau
- Geräuschloses und komfortables Öffnen und Schließen auf Knopfdruck mit externem Bedienfeld
- Große Typenvielfalt mit zwei- und dreispurigen Blendrahmen, 90°-Ganzglas-Ecke
- Maximale Transparenz und größtmöglicher Lichteinfall durch Ansichtsbreiten von nur 30 mm
- Innovative Laufschienerlösung für große Flügellasten bis zu 500 kg
- Keine sichtbaren horizontalen Profile, schwellenlose Ausführung
- Sicherheitsklasse RC 2

TECHNISCHE DATEN:	
Werkstoff:	Aluminium GFK
Konstruktionsart:	höchstwärmegedämmt
Ausführungsarten:	Hebe-Schiebe-Fenster, Hebe-Schiebe-Türen, Panoramaverglasungen
Elementgröße:	3.200 mm x 3.500 mm
Maximales Flügelgewicht:	bis 500 kg
Sicherheit:	Einbruchhemmung DIN V ENV 1627-1637 RC 1 bis RC 2
Physikalische Eigenschaften:	Wärmedurchgangswert DIN EN 12412-2 $U_f = 1,2 \text{ W}/(\text{m}^2\text{K})$ Wärmedämmwert gemäß DIN EN ISO 10077-1 $U_w = 1,1 \text{ W}/(\text{m}^2\text{K})$
Dauerfunktionstest:	DIN EN 12400:2002-10 Klasse 3-20.000 Zyklen

ANSPRECHPARTNER:



KOMBINIERBARE PRODUKTE:
Structural-Glazing-Türen SG
Antriebssystem e-slide
Großflächige Festverglasungen
Structural-Glazing-Fassaden SG
Hebe-Schiebe-Tür ASS 77.PD.SI



Ausführungsbeispiel:
Villa in Wandlitz



Ausführungsbeispiel:
Villa in Bellagio, Comer See